



LOKO TRANS

vagon / wagon **Uagpps**



LOKO TRANS s.r.o.  
Voříšková 2, 623 00 Brno  
Czech Republic, Europe  
Tel.: +420 547 250 176  
Fax: +420 547 250 336  
E-mail: [lokotrans@lokotrans.cz](mailto:lokotrans@lokotrans.cz)

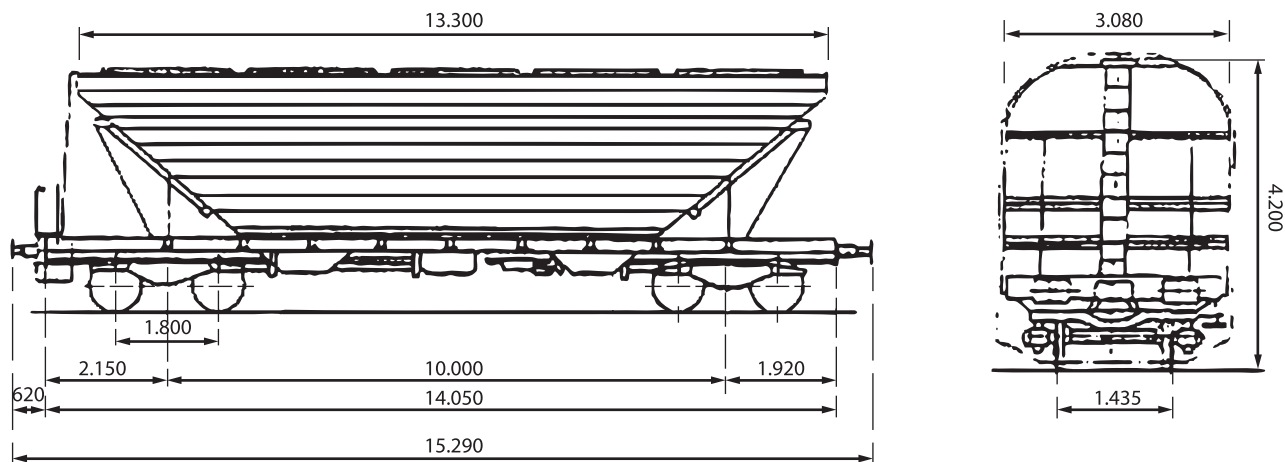
[www.lokotrans.eu](http://www.lokotrans.eu)



# vagon / wagon **Uagpps**

## Základní technické údaje

Basic technical data



Čtyřnápravový výsypný krytý nákladní vůz určený k přepravě sypkých substrátů, zejména obilovin. Vůz je opatřen vnitřním nátěrem pro kontakt s potravinami.

Four-axle hopper covered wagon designed for transport of bulk commodities, especially cereals. The wagon is protected with an internal coating approved for contact with food.

Zátěžová tabulka Loading chart

	A	B1	C
S	41,0	49,0	57,0
120		0,0	

Délka přes nárazníky	Wagon length over buffers	15 290 mm
Vzdálenost otočných čepů	Wheel base / distance between pivots	10 000 mm
Výška vozu	Wagon height	4 200 mm
Šířka vozu	Wagon width	3 080 mm
Ložný objem	Loading capacity	85 m <sup>3</sup>
Hmotnost vozu	Wagon weight	23 000 kg
Zatížení na nápravu	Axle load	20 t
Podvozky	Bogie	Y 25 Cs
Dvojkolí	Wheel set	Vzor / type 409/20 t, max. ø 920 mm
Brzda	Brake system	KE-GP 16"
Nárazníky	Buffers	105 A