



LOKO TRANS

vagon / wagon **Faccpp**



LOKO TRANS s.r.o.
Voříšková 2, 623 00 Brno
Czech Republic, Europe
Tel.: +420 547 250 176
Fax: +420 547 250 336
E-mail: lokotrans@lokotrans.cz

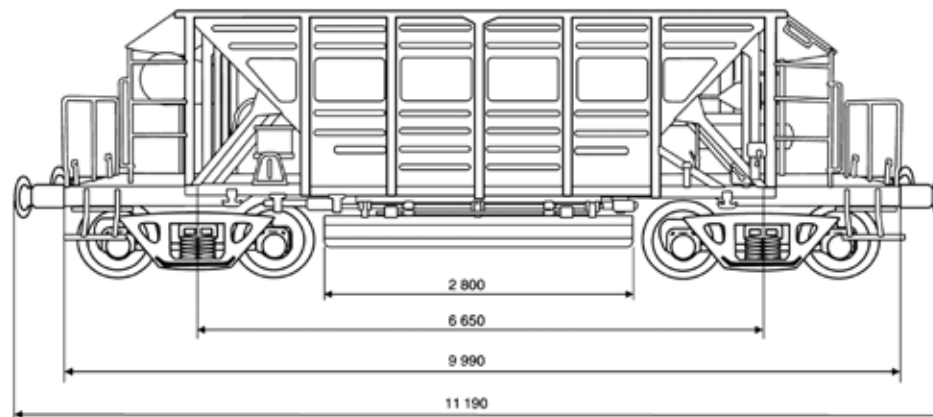
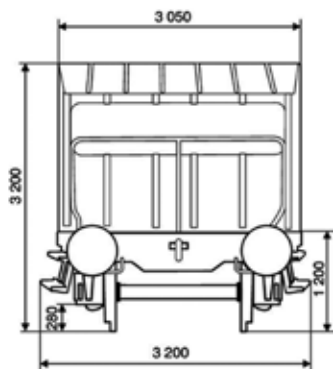
www.lokotrans.eu



vagon / wagon **Faccpp**

Základní technické údaje

Basic technical data



Čtyřnápravový výsypný nákladní vůz určený k přepravě šterku. Vůz je vybaven zařízením pro řízené vysypávání nákladu a rozhrnování při pomalé jízdě vozu.

Four-axle hopper wagon for transport of broken stone. The wagon is equipped with mechanism for controlled discharge of load and for scuff during slow drive.

Zátěžová tabulka Loading chart

	A	B1	C
65 km/h	34,0	50,0	58,0

Podvozky	Bogie	typ 2XTa
Dvojkolí	Wheel set / obruč nebo monoblok (tyre or monobloc)	na 20 t max. průměr 950 mm / at 20 tons, max. diameter 950 mm
Nárazníky	Buffers	350 kN
Zatížení na nápravu	Axle load	20 t
Hmotnost vozu	Wagon weight	22 000 kg
Délka přes nárazníky	Wagon length over buffers	11 190 mm
Šířka vozu	Wagon width	3 114 mm
Výška vozu	Wagon height	3 196 mm
Vzdálenost otočných čepů	Wheel base / distance between pivots	6 650 mm
Ložný objem	Loading capacity	38 m ³
Maximální rychlost	Maximum speed	65 km/h
Pracovní rychlost	Work speed	3–7 km/h
Brzda	Brake system	KE-GP
Tažné ústrojí	Draw gear	Automatické spřáhlo SA-3 nebo tažné ústrojí se šroubovkou Automatic coupling SA-3 or draw-bar + screw coupling